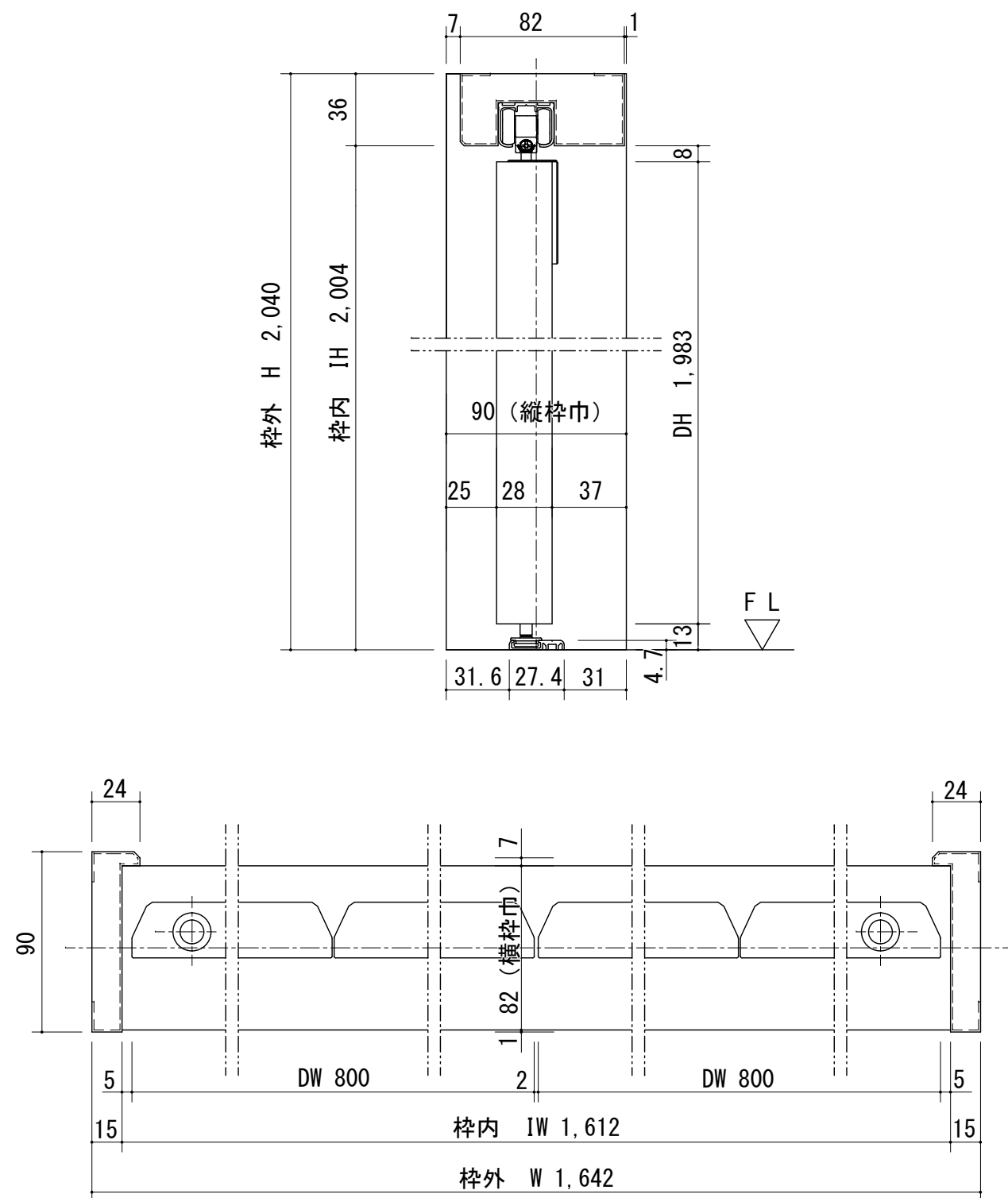
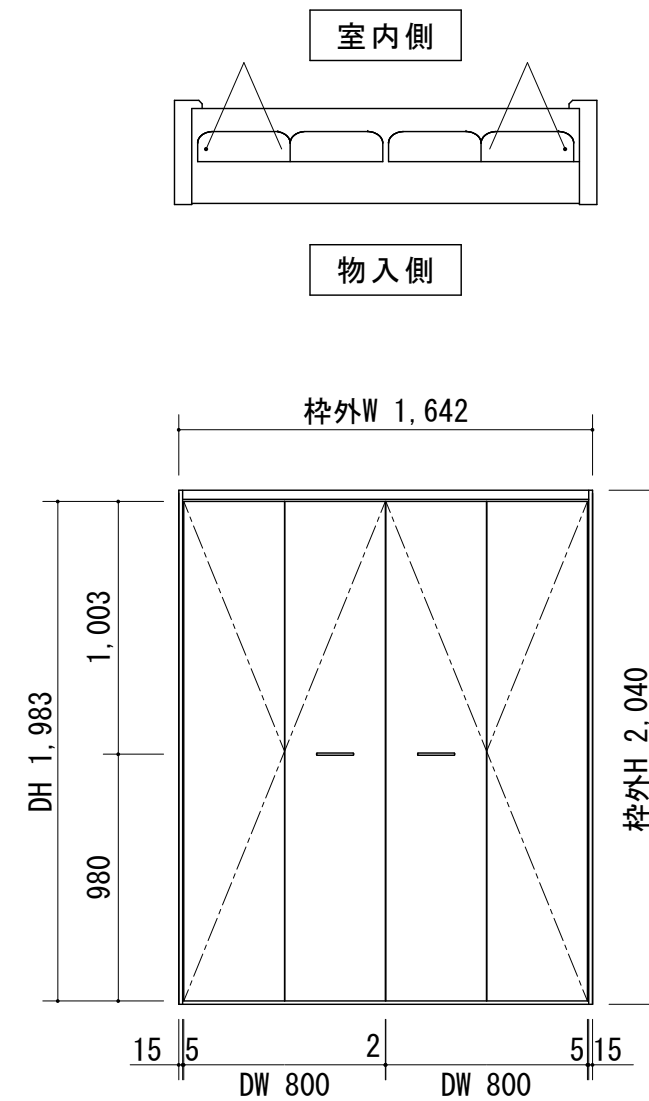


断面図



正面図



製品仕様欄

名称 / Title	クローゼット
扉 品番	T2CTFN31□□
デザイン	フラット
表面材	MDF/強化紙貼り
付属部材	取手 (GDH) ・ ヒンジ ・ プラケット
枠 品番	T2CF3N31□□
表面材	MDF/オレフィンシート貼り
付属部材	フリータイプレール (上) ・ フリータイプ直付けレール部品セット ・ 直付けレール

開口記号	備 考	建具幅DW	内法IW	枠外幅W	建具高DH	内法高IH	枠外高H
		800	1,612	1,642	1,983	2,004	2,040

TiGRAN

第 1 版	改訂履歴 / History	承認	検 図	作成	縮 尺 / Scale	件 名 / Subject	
制定日	2015.04.03			安藤	断面図	図 番 / No.	
改定日					1/3	1/30	種 別 / Drawing
							承認 図